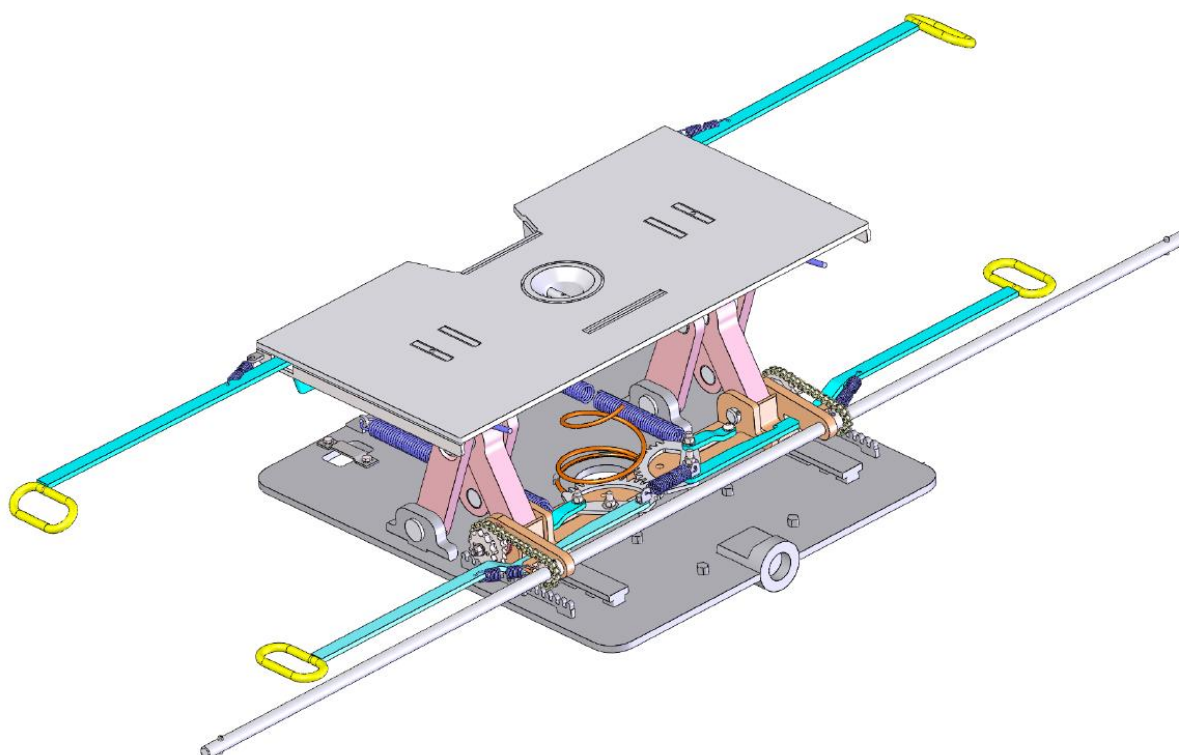




Istruzioni per l'uso per supporto d'appoggio 80800





Avvertenza generale

La manutenzione periodica del supporto di appoggio dovrebbe essere effettuata normalmente ogni 6 mesi, ma la frequenza della manutenzione dipende anche dalla frequenza di utilizzo.

Indicazioni per la lubrificazione:

1. Assicurarsi che tutte le parti mobili (per es. chiusura, guide, leva, ruote dentate, ecc.) siano sempre sufficientemente lubrificate oppure oliate.
2. Le guide devono essere pulite.

Le posizioni dove bisogna lubrificare e le indicazioni sui mezzi di lubrificazione sono disponibili nello schema di lubrificazione del supporto di appoggio 80800.

ATTENZIONE: NON UTILIZZARE GRASSO PER TAMPONE !!!

Indicazioni per il controllo

1. Controllare la piastra del corpo e l'unità della base regolabile in altezza. Sostituire eventualmente le viti e i dati persi o danneggiati.
2. Controllare danneggiamenti ed eventuale corrosione eccessiva sulla chiusura della piastra del corpo. Se necessario, sostituire la chiusura.
3. Controllare danneggiamenti sulla leva manuale. Assicurarsi che le leve manuali non siano piegate e che funzioni correttamente.
4. Controllare le molle sulla leva di azionamento. Le molle mancanti o danneggiate devono essere sostituite.
5. Controllare i bulloni di bloccaggio della regolazione dell'altezza. I bulloni piegati o danneggiati devono essere sostituiti.

ATTENZIONE:

UN SUPPORTO DI APPOGGIO CON PEZZI DANNEGGIATI / PIEGATI NON E' PRONTO PER L'USO !